



**PRIMJENA**

Proizvod za unutarnju i opću uporabu.

**MONTAŽA**

Prije početka montaže pročitajte upute. Instalaciju treba izvršiti osoba s odgovarajućim dopuštenjima. Obavljajte sve radnje s isključenim napajanjem. Prije prvog provjerite jesu li mehaničko pričvršćivanje i električni priključak ispravni. Žice veze trebaju biti postavljene tako da se spriječi njihov kontakt s vrućim dijelovima proizvoda.

**OBJAŠNENJE KORIŠTENIH OZNAKA I SIMBOLA**

- A: Nazivni napon.
- B: Maksimalna snaga izvora svjetlosti.
- C: LED lampa.
- D: Držač / držač alata.
- E: Proizvod ispunjava zahtjeve direktiva Europske unije (EU).
- F: Proizvod se ne može prekriti termoizolacijskim materijalom.
- G: Razred III. Proizvod kod kojeg se zaštita od strujnog udara sastoji u opskrbi vrlo niskim naponom siguran (SELV) bez rizika od viših napona od sigurnog.
- H: Samo za unutarnju upotrebu.
- I: Zaštita od čvrstih predmeta većih od 12 mm.
- J: Simbol označava najmanju udaljenost koju rasvjetno tijelo (njegovi izvori svjetlosti) mogu imati od mjesta i predmeta osvijetljen.
- K: Razred II. Proizvod u kojem se, osim osnovne izolacije, susreće zaštita od strujnog udara dvostruka ili pojačana izolacija.

**INFORMACIJE O ZAŠTITI OKOLIŠA**

L: Istrošeni električni uređaji su materijali koji se mogu reciklirati - ne smiju se odlagati u kontejnere za kućni otpad (označeni u tekstu), jer mogu sadržavati tvari opasne za zdravlje, život i okoliš. U skladu s WEEE Direktivom (Direktiva 2012/19 / EU) koja je na snazi u Europskoj uniji, za rabljenu elektricnu i elektronicnu opremu moraju se koristiti posebne metode odlaganja. Korisnik koji se namjerava riješiti ovog proizvoda dužan ga je vratiti na sabirno mjesto za otpadnu opremu, npr. prodavatelju gore navedene opreme ili drugoj jedinici koja prikuplja ovu vrstu otpada. Gore navedene obveze proizlaze iz Zakona od 11. rujna 2015. o otpadnoj električnoj i elektronicnoj opremi (Službeni glasnik br. 0, točka 1688) i imaju za cilj osigurati odgovarajuću razinu prikupljanja, uporabe i recikliranja otpadne opreme, te na taj način doprinijeti zaštiti okoliša zaštita.

**NAPOMENE / SAVJETI**

Nepoštivanje preporuka ovog priručnika može, primjerice, dovesti do požara, opekлина ili strujnog udara strujni udar, te druge materijalne i nematerijalne štete. Eko-Light Sp. z o.o. Sp. k. ne nosi odgovornost za posljedice nastale nepridržavanjem preporuka ovog priručnika.

**УПОТРЕБА**

Proizvod za unutrašnju i opštu upotrebu.

**ИНСТАЛАЦИЈА**

Пре почетка монтаже, прочитајте упутства. Инсталацију треба да уради особа са одговарајућим дозволама. Обављајте све активности са искљученом струјом. Пре првог проверите да ли су механичко причвршћивање и електрични прикључак исправни. Жице везе треба да буду изведене тако да се спречи њихов контакт са врућим деловима производа.

**ОБЈАШЊЕЊЕ КОРИШЋЕНИХ ОЗНАКА И СИМБОЛА**

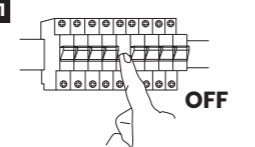
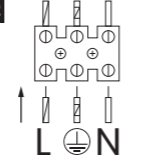
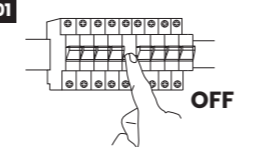
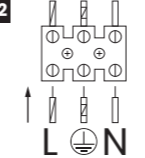

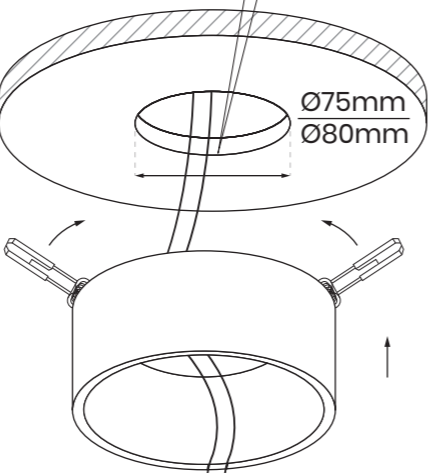
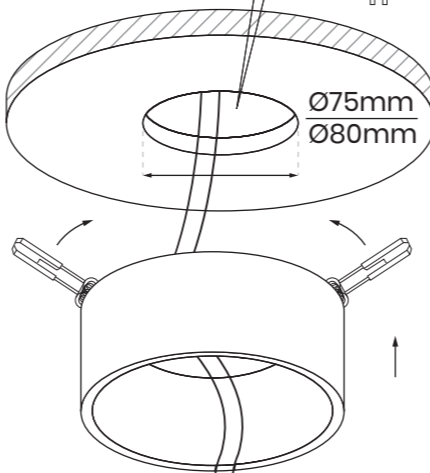
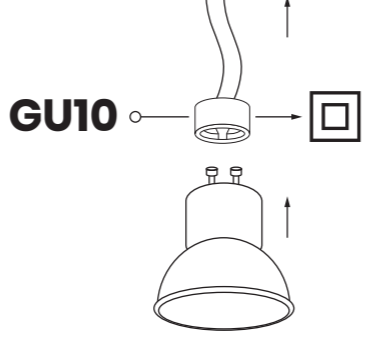
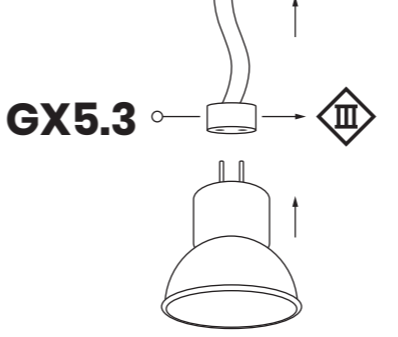
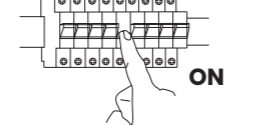

- A: Називни напон.
- B: Мaksimalна снага извора светлости.
- V: LED лампа.
- G: дршка / држач алата.
- D: Производ испуњава захтеве директива Европске уније (EY).
- T: Производ не може бити покривен термоизолационим материјалом.
- E: Класа III. Производ у коме се заштита од струјног удара састоји у снабдевању са веома ниским напоном безбедно (SELV) без ризика од виших напона од безбедног.
- Ж: Само за унутрашњу употребу.
- З: Заштита од чврстих предмета већих од 12 мм.
- И: Символ означава минималну удаљеност коју расветно тело (његови извори светлости) може да има од места и објекта осветљена.
- J: Класа II. Производ у коме се, перед основне изолације, сусреће заштита од струјног удара двојструка или ојачана изолација.










**INFORMACIJE O ZAŠTITI ŽIVOTNE SREDINE**

L: Korišćeni električni uređaji su materijali koji se mogu reciklirati - ne smeju se odlagati u kontejnere za kućni otpad (označeno u tekstu), jer mogu sadržati supstance opasne po zdravlje, život i životnu sredinu ljudi. U skladu sa BEEE direktivom (Direktiva 2012/19 / EU) koja je na snazi u Europskoj uniji, korišćene električne i elektronske opreme moraju se koristiti posebne metode odlaganja. Korisnik koji namerava da se otarasii ovog proizvoda dužan je da ga vrati na mesto za sakupljanje otpadne opreme, na primer prodavcu gore navedene opreme ili drugoj jedinici koja prikuplja ovu vrstu otpada. Navedene obaveze proizilaze iz Zakona o otpadnoj električnoj i elektronskoj opremi od 11. septembra 2015. godine (Зборник закона бр. 0, тачка 1688) и треба да обезбеде одговарајући ниво прикупљања, опорабе и рециклаже отпадне опреме и на тај начин допринесу очувању отпадне опреме. животне средине. заштите.

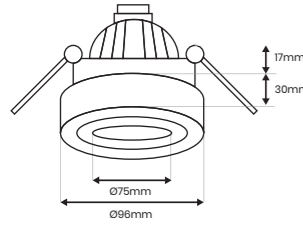
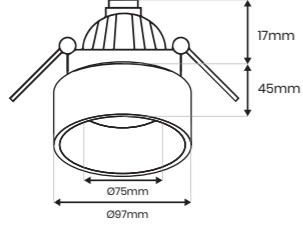
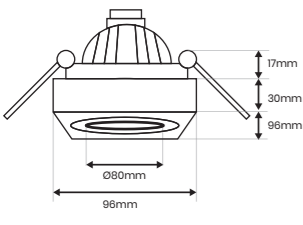
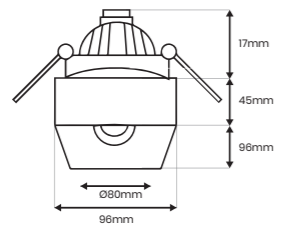
**НАПОМЕНЕ / САВЕТИ**

Nepoštovanje preporuka ovog uputstva može, na primer, dovesti do požara, opekotina ili strujnog udara strujnog udara i druge materijalne i nematerijalne štete. Eko-Light Sp. z o.o. Sp. k. ne snosi odgovornost za posledice nastale nepoštovanjem preporuka ovog priručnika.

<p><b>220-240V~50Hz</b></p> <p>01  OFF</p> <p>02 </p>	<p><b>12V</b></p> <p>01  OFF</p> <p>02 </p>
<p>0.75-2.5mm<sup>2</sup> 5mm 10mm</p> <p>220-240V~50Hz</p> <p>03 </p>	<p>INPUT 0.75-2.5mm<sup>2</sup> 220-240V~50Hz</p> <p>OUTPUT 0.75mm<sup>2</sup> 12V</p> <p>12V SELV</p>
<p>03 </p>	<p>03 </p>
<p>04 </p> <p><b>GU10</b></p>	<p>04 </p> <p><b>GX5.3</b></p>
<p>05  ON</p>	<p>05  ON</p>

<p><b>INSIDE</b></p> <p>  <b>1/2</b></p> <p></p>	<p><b>12V</b></p> <p>  <b>2/2</b></p> <p></p> <p><b>GX5.3</b></p> <p><b>NOT INCLUDED</b></p>	<p><b>220-240V~50Hz</b></p> <p>  <b>2/2</b></p> <p></p> <p><b>GU10</b></p> <p><b>NOT INCLUDED</b></p>
--	---	--

<p><b>MILAGRO</b> Brand that inspires</p>	<p>Producent / Manufacturer / Hersteller / Fabricant / Výrobce / Výrobca / Gyártó / Gamintojas / Ražotājs / Tootja / Proizvodač / Proizvodač: EKO-LIGHT Sp. z o.o. Sp. k., ul. Pascala 19, 42-209 Częstochowa, <a href="http://www.eko-light.com">www.eko-light.com</a>, t. <b>+48 666 503 333</b>, m: <a href="mailto:biuro@eko-light.com">biuro@eko-light.com</a></p> <p>Wyprodukowano w Chinach / Made in P.R.C. / Hergestellt in China / Fabriqué en Chine / Vyrobeno v Číně / Vyrobené v Čine / Gyártva Kínában / Pagaminta Kinijoje / Ražots Ķīnā / Toodetud Hiinas / Proizvedeno u Kini / Proizvedeno u Kini</p>
---	---

<p>ML0015 ML0022</p> <p></p> <p>17mm 30mm</p> <p>Ø75mm Ø96mm</p>	<p>ML0053 ML0060</p> <p></p> <p>17mm 45mm</p> <p>Ø75mm Ø97mm</p>
<p>ML0039 ML0046</p> <p></p> <p>17mm 30mm 96mm</p> <p>Ø80mm 96mm</p>	<p>ML0077 ML0084</p> <p></p> <p>17mm 45mm 96mm</p> <p>Ø90mm 96mm</p>